

Instalacje



SIECI GAZOWE



SIECI WODOCIĄGOWE



SIECI KANALIZACYJNE



SIECI CIEPŁOWNICZE



DROGOWNICTWO

SKŁADY „KROPELEK”

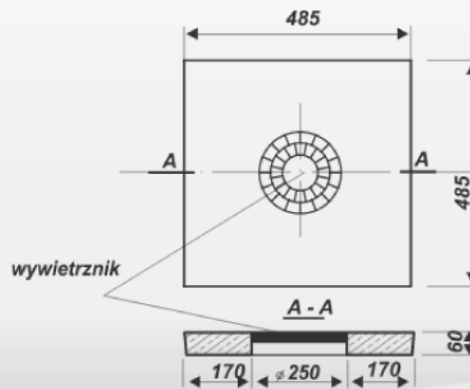
SKŁADY „PECEFAŁ”

SKŁADY „ŻELIWIARZ”

5. 560. I. CENNIK PODSTAWOWY DROGOWNICTWO TELEKOMUNIKACJA POKRYWA ZWIEŃCZENIA STUDNI KARTA B EDYCJA I 2013. STAN NA DZIEŃ 2013.10.01

Wymiary i wagi pokryw z wypełnieniem betonowym klasy A15

Rodzaje pokryw	długość x szerokość x wysokość (mm)	ciężar w kg
Pokrywa ciężka PCZ	997 x 597 x 80	120
Pokrywa lekka podwójna PL2	972 x 485 x 60	68
Pokrywa lekka pojedyncza PL1	485 x 485 x 60	35
Pokrywa lekka pojedyncza SKO - P06	597 x 597 x 60	73



40

Rys. Pokrywa zwieńczenia studzienki PL1 z otworem wentylacyjnym

INFORMACJE TECHNICZNE ORAZ WYCENY INWESTYCYJNE U NASZYCH DORADCÓW

USŁUGI



TRANSPORTOWE

TAŚMY I FOLIE BUDOWLANE



TAŚMY I FOLIE OPAKOWANIOWE



MATERIAŁY IZOLUJĄCE I USZCZELNIAJĄCE



SYSTEMY DOCIEPLEŃ BUDYNKÓW



BEZPIECZEŃSTWO I HIGIENA PRACY



Chemia

Instalacje:
kontakt bezpośredni: +48 605 227 040
magazyn dla dostaw 111I: ul. Kościuszki 227, 40-600 Katowice
biuro@orangeseven.pl
magazyn dla dostaw 114I: ul. Handlowa 2, 41-807 Zabrze
biuro@orangeseven.pl

Chemia:
kontakt bezpośredni: +48 605 227 040
magazyn dla dostaw 111C: ul. Śląska 88, 40-742 Katowice
biuro@orangeseven.pl
magazyn dla dostaw 114C: ul. Handlowa 2, 41-807 Zabrze
biuro@orangeseven.pl

Kropelek:
kontakt bezpośredni: +48 505 657 795
magazyn dla dostaw 114SIW: ul. Handlowa 2, 41-807 Zabrze
sklad.kropelek.zabrze@orangeseven.pl

Pecęfał:
kontakt bezpośredni: +48 505 657 795
magazyn dla dostaw 114SII: ul. Cegielnia Murcki 5, 40-749 Katowice
sklad.pecefal.zabrze@orangeseven.pl

Żeliwiarz:
kontakt bezpośredni: +48 505 657 795
magazyn dla dostaw 111SID: ul. Cegielnia Murcki 5, 40-749 Katowice
sklad.zeliwiarz.katowice@orangeseven.pl

Adres do korespondencji i fakturowania: Orange Seven, ul. Opolskiego 1/21, 41-500 Chorzów